

介護保険
制度対象
商品

徘徊お知らせ感知くん〔ワイヤレス〕

卓上型受信機セット HS-103(T)・HCS-106(T) (TAISコード 00021-000084・00021-000116)
 携帯型受信機セット HS-103(KE)・HCS-106(KE) (TAISコード 00021-000102・00012-000117)
 設置型受信機セット HS-103・HCS-106 (TAISコード 00021-000033・00021-000115)

<p>卓上型受信機セット HS-103(T) 屋外設置タイプ</p>  <p>送信機 携帯型受信機</p>	<p>携帯型受信機セット HS-103(KE) 屋外設置タイプ</p>  <p>送信機 携帯型受信機</p>	<p>設置型受信機セット HS-103 屋外設置タイプ</p>  <p>送信機 設置型受信機</p>
<p>卓上型受信機セット HCS-106(T) 卓上設置タイプ</p>  <p>送信機 携帯型受信機</p>	<p>携帯型受信機セット HCS-106(KE) 卓上設置タイプ</p>  <p>送信機 携帯型受信機</p>	<p>設置型受信機セット HCS-106 卓上設置タイプ</p>  <p>送信機 設置型受信機</p>

100m離れたご家族にお知らせします。

卓上型受信機ではフラッシュとメロディーでお知らせ。報知時間の調整可能です。

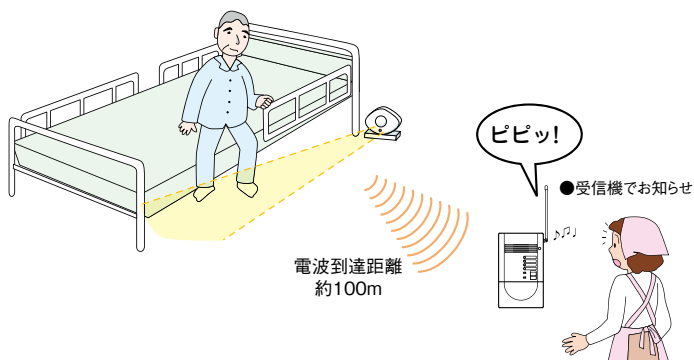
高齢者の徘徊をいち早くキャッチ

出口付近に設置したセンサーで徘徊される高齢者の動きをすばやくキャッチします。

高齢者の安全を守り、介護されるご家族の負担を軽減します。

音と光でお知らせ

高齢者の徘徊をキャッチすると100m以内に設置した受信機がチャイム音とランプ表示でお知らせします。



場所を選ばずどこでも取り付け

センサーは電池式ですので、電源のない所でも設置できます。

また、ワイヤレスですので、配線工事也不要で、しかも小型で目立ちません。

バリエーションは2種類

センサ送信機は2機種用意しています。

(それぞれ送信機と受信機の組み合わせです。)

・HS-103(T)、HS-103(KE)、HS-103

防雨構造で屋外に設置できます。

・HCS-106(T)、HCS-106(KE)、HCS-106

卓上型で通路の台に設置できます。

オプション (別売品)

・中継機 : 電波到達距離を100m延長できます。(RTXF-300)

・電源 : AC-100V電源も使用できます。

(HCS-106送信機 : TXF-106)

・壁付きアタッチメント、壁掛け金具もご用意しています。

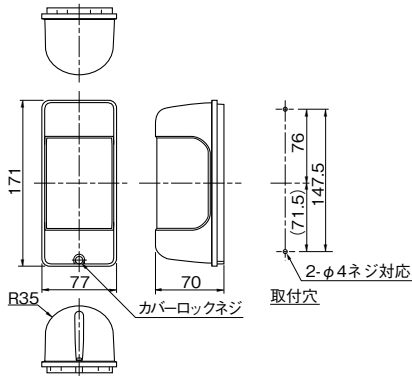
介護保険制度

2000年4月施行の保険給付レンタル区分「認知症老人徘徊感知機器」の対象商品になっています。

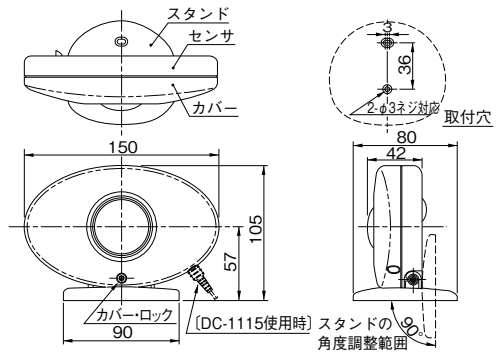
ヘルスケア用〈徘徊お知らせ機器〉

外形寸法図 (単位: mm)

●TX-103



●TXF-106

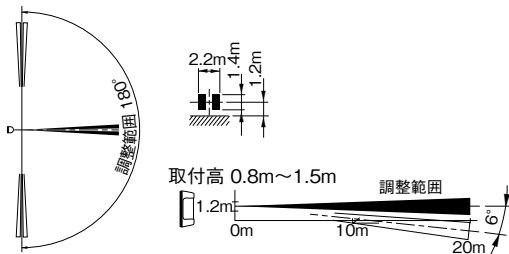


仕様

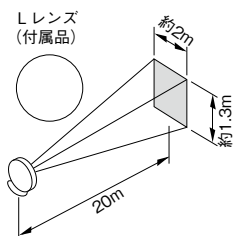
品番	HS-103(T)	HCS-106(T)	HS-103(KE)	HCS-106(KE)	HS-103	HCS-106
セット内容	送信機 TX-103 受信機 HC-350	送信機 TXF-106 受信機 HC-350	送信機 TX-103 受信機 RXF-60K	送信機 TXF-106 受信機 RXF-60K	送信機 TX-103 受信機 HC-300	送信機 TXF-106 受信機 HC-300
検出方式	パッシブインフラレッド方式					
検知エリア	・ワイド ・ロング ・カーテン ・スポット選択式	・面警戒 ・立体警戒 ・線警戒選択式	・ワイド ・ロング ・カーテン ・スポット選択式	・面警戒 ・立体警戒 ・線警戒選択式	・ワイド ・ロング ・カーテン ・スポット選択式	・面警戒 ・立体警戒 ・線警戒選択式
標準電源	リチウム電池(U9VL)付属	単3形アルカリ電池 2本付属	リチウム電池(U9VL)付属	単3形アルカリ電池 2本付属	リチウム電池(U9VL)付属	単3形アルカリ電池 2本付属
オプション電源	BA-103	DC-1115	BA-103	DC-1115	BA-103	DC-1115
電池寿命	約2年(1日100回送信として)					
使用周波数帯(出力)	426MHz帯(10mW以下)					
電波到達距離	約100m(見通し距離)					
付帯機能	電池切れ報知機能・定期送信機能・規制送信機能・動作テスト機能					
設置場所	屋内・屋外(防雨構造)	屋内(据置)	屋内・屋外(防雨構造)	屋内(据置)	屋内・屋外(防雨構造)	屋内(据置)
使用可能周囲温度	-10℃~+50℃					
質量	約212g(電池除く)	約230g(電池除く)	約212g(電池除く)	約230g(電池除く)	約212g(電池除く)	約230g(電池除く)
外觀	樹脂(ホワイト)	本体:樹脂	樹脂(ホワイト)	本体:樹脂	樹脂(ホワイト)	本体:樹脂
価格	67,000円	65,000円	81,000円	79,000円	65,000円	63,000円

警戒エリア

●TX-103



●TXF-106 タイプL (線警戒)



オプション (別売品)

●中継機

〈RTXF-300〉 65,000円



●壁掛金具(TX-103用)

〈BW-14〉 2,000円



●ACアダプター(TXF-106用)

〈DC-1115〉 2,200円

